



Prospect: Informații pentru utilizator

MENOPUR 600 UI pulbere și solvent pentru soluție injectabilă Menotropină HP

Citiți cu atenție și în întregime acest prospect înainte de a începe să utilizați acest medicament, deoarece conține informații importante pentru dumneavoastră.

- Păstrați acest prospect. S-ar putea să fie necesar să-l recitiți.
- Dacă aveți orice întrebări suplimentare, adresați-vă medicului dumneavoastră sau asistentei medicale.
- Acest medicament a fost prescris numai pentru dumneavoastră. Nu trebuie să-l dați altor persoane. Le poate face rău, chiar dacă au aceleași simptome de boală ca dumneavoastră.
- Dacă manifestați orice reacții adverse, adresați-vă medicului dumneavoastră sau asistentei medicale. Acestea includ orice posibile reacții adverse nementionate în acest prospect. Vezi pct. 4.

Ce găsiți în acest prospect:

1. Ce este MENOPUR și pentru ce se utilizează
2. Ce trebuie să știți înainte să vi se administreze MENOPUR
3. Cum să vi se administreze MENOPUR
4. Reacții adverse posibile
5. Cum se păstrează MENOPUR
6. Conținutul ambalajului și alte informații

1. Ce este MENOPUR și pentru ce se utilizează

MENOPUR se prezintă sub formă de pulbere care trebuie amestecată cu un lichid (solvent) înainte de utilizare. Se administrează prin injectare subcutanat.

MENOPUR conține doi hormoni numiți hormonul de stimulare foliculară (FSH) și hormonul de luteinizare (LH). FSH și LH sunt hormoni naturali produși în organism atât la bărbați cât și la femei. Acești hormoni asigură funcționarea normală a organelor de reproducere. Hormonii FSH și LH din MENOPUR sunt obținuți din urina femeilor aflate în post-menopauză. Substanța activă este înalt purificată și este cunoscută sub denumirea de menotropină.

MENOPUR este utilizat în tratarea infertilității la femei în următoarele două situații:

- i. Femei care nu pot rămâne însărcinate deoarece ovarele lor nu produc ovule (inclusiv în caz de boală ovariană polichistică). MENOPUR este utilizat la femei la care s-a administrat deja un medicament numit citrat de clomifen pentru tratarea infertilității, dar acest medicament nu a avut efect.

ii. Femei înscrise în programe de tehnologie de reproducere asistată (ART) (inclusiv fertilizare *in vitro*/embrio-transfer [IVF/ET], transfer de gameți intrafalopian [GIFT] și injectare intracitoplasmatică de spermă [ICSI]). MENOPUR stimulează ovarele să producă mulți foliculi ovarieni (foliculi) în care s-ar putea dezvolta un ovul (dezvoltare foliculară multiplă).



2. Ce trebuie să știți înainte să vi se administreze MENOPUR

Înainte de a începe tratamentul cu MENOPUR, dumneavoastră și partenerul dumneavoastră trebuie să fiți evaluați de un medic pentru a se identifica astfel cauzele problemelor dumneavoastră de infertilitate. În mod special, trebuie să fiți examinată pentru depistarea următoarelor afecțiuni, astfel încât să vi se poată administra tratamentul adecvat:

- Hipoactivitate tiroidiană sau suprarenală
- Valori ridicate ale unui hormon numit prolactină (hiper-prolactinemie)
- Tumori la nivelul glandei hipofize (o glandă situată la baza creierului)
- Tumori la nivelul hipotalamusului (o zonă situată sub partea din creier numită talamus)

Dacă știți că aveți oricare din afecțiunile menționate mai sus, **vă rugăm să îi spuneți medicului dumneavoastră înainte de a începe tratamentul cu MENOPUR.**

Nu utilizați MENOPUR

- Dacă sunteți alergică (hipersensibilă) la menotropină sau la oricare dintre celelalte componente ale MENOPUR (menționate la pct. 6)
- Dacă aveți tumori la nivelul pântecelui (uterului), ovarelor, sânilor, sau unor părți din creier precum glanda hipofiză sau hipotalamusul
- Dacă prezentați în ovare acumulări de fluid cunoscute sub numele de chisturi (chisturi ovariene) sau mărirea în volum a ovarelor (dacă aceasta nu este cauzată de boala ovariană polichistică)
- Dacă aveți orice defecte fizice ale pântecelui (uterului) sau altor organe sexuale
- Dacă suferiți de sângerări vaginale de cauză necunoscută
- Dacă prezentați fibroame (tumori benigne) la nivelul uterului
- Dacă sunteți însărcinată sau alăptați
- Dacă ați intrat foarte devreme în menopauză

Atenționări și precauții

Adresați-vă medicului dumneavoastră:

- Dacă observați că aveți dureri în abdomen
- Dacă observați că vi se umflă abdomenul
- Dacă vi se face greață
- Dacă prezentați vărsături
- Dacă aveți diaree
- Dacă luați în greutate
- Dacă începeți să respirați cu dificultate
- Dacă începeți să urinați mai puțin.

Spuneți imediat medicului dumneavoastră, chiar dacă simptomele apar la câteva zile după administrarea ultimei injecții. Acestea pot fi semne de hiperactivitate a ovarelor, care ar putea deveni severe.



Dacă aceste simptome devin severe, tratamentul pentru infertilitate trebuie oprit, iar dumneavoastră trebuie să urmați tratament în spital.

Respectarea dozei care v-a fost recomandată și monitorizarea atentă a tratamentului dumneavoastră vor reduce posibilitatea apariției acestor simptome.

Este posibil să prezentați aceste simptome **chiar dacă opriți utilizarea MENOPUR**. Vă rugăm să luați imediat legătura cu medicul dumneavoastră dacă aveți oricare dintre aceste simptome.

În timpul tratamentului cu acest medicament, medicul dumneavoastră vă poate programa la **ecografii** și uneori **analize de sânge** pentru monitorizarea răspunsului dumneavoastră la tratament.

Administrarea unui tratament pe bază de hormoni cum este MENOPUR poate crește riscul de:

- Sarcină ectopică (sarcină în afara uterului) dacă în trecut ați suferit de o boală a trompelor uterine
- Pierderea sarcinii (avort)
- Sarcină multiplă (gemeni, tripleți, etc.)
- Malformații congenitale (defecte fizice prezente la copil în momentul nașterii).

Unele femei care au urmat tratament pentru infertilitate cu mai multe medicamente au dezvoltat tumori la nivelul ovarelor și altor organe de reproducere. Nu se cunoaște încă dacă tratamentul cu hormoni precum MENOPUR este cauza acestor probleme.

Posibilitatea formării de cheaguri de sânge în vasele de sânge (vene sau artere) este mult mai mare la femeile care sunt însărcinate. Tratamentul pentru infertilitate poate crește probabilitatea ca acest lucru să se întâmple, în special dacă sunteți supraponderală sau se știe că suferiți de o boală care se manifestă prin tendința excesivă de coagulare a sângelui (trombofilie), dacă dumneavoastră sau cineva din familia dumneavoastră (o rudă de sânge) ați avut în trecut cheaguri de sânge. Spuneți medicului dumneavoastră dacă credeți că această situație se aplică în cazul dumneavoastră.

Copii

Nu există informații relevante privind utilizarea MENOPUR la copii.

MENOPUR împreună cu alte medicamente

Spuneți medicului dumneavoastră dacă luați, ați luat recent sau s-ar putea să luați orice alte medicamente, inclusiv dintre cele eliberate fără prescripție medicală.

Clomifen citrat este un alt medicament utilizat în tratamentul infertilității. Dacă MENOPUR este utilizat în același timp cu clomifen citrat, efectul asupra ovarelor poate fi crescut.

MENOPUR poate fi utilizat în același timp cu BRAVELLE. Vezi pct. 3 'Cum să utilizați MENOPUR'.

Sarcina, alăptarea și fertilitatea

Nu se recomandă utilizarea MENOPUR în timpul sarcinii sau alăptării.

Conducerea vehiculelor și folosirea utilajelor

Este puțin probabil ca MENOPUR să vă afecteze capacitatea de a conduce vehicule și de a folosi utilaje.



MENOPUR conține mai puțin de 1 mmol sodiu (23 mg) per doză, prin urmare este un produs în mod esențial 'fără sodiu'.

3. Cum să vi se administreze MENOPUR

Utilizați întotdeauna MENOPUR exact așa cum v-a spus medicul dumneavoastră. Discutați cu medicul dumneavoastră dacă nu sunteți sigură.

i. Femei care nu au ovulație (nu produc ovule):

Tratamentul trebuie început în primele 7 zile ale ciclului menstrual (ziua 1 este prima zi a menstruației dumneavoastră). Tratamentul trebuie administrat în fiecare zi timp de cel puțin 7 zile.

Doza inițială este de obicei 75-150 UI pe zi. Această doză poate fi crescută în funcție de răspunsul dumneavoastră la tratament până la maxim 225 UI pe zi. O doză trebuie administrată la nivelul respectiv timp de cel puțin 7 zile înainte de modificarea dozei de către medicul dumneavoastră. Se recomandă ca doza să fie mărită cu 37,5 UI la fiecare ajustare (și nu mai mult de 75 UI). Seria de tratament trebuie abandonată dacă nu se înregistrează niciun răspuns după 4 săptămâni.

În cazul în care este obținut un răspuns adecvat, este necesară efectuarea unei singure injecții cu un alt hormon, numit gonadotropină corionică umană (hCG), în doză de 5.000 până la 10.000 UI, la 1 zi după ultima injecție cu MENOPUR. Se recomandă să aveți raport sexual în ziua efectuării injecției cu hCG și în ziua următoare. Alternativ, se poate efectua inseminarea artificială (injectarea spermei direct în uter). Medicul dumneavoastră vă va monitoriza cu atenție evoluția timp de cel puțin 2 săptămâni după ce vi se administrează injecția cu hCG.

Medicul dumneavoastră va monitoriza efectul tratamentului cu MENOPUR. În funcție de evoluția dumneavoastră, medicul dumneavoastră poate decide să oprească tratamentul cu MENOPUR și să nu vă administreze injecția cu hCG. În acest caz, vi se va indica să utilizați o metodă contraceptivă tip barieră (de exemplu prezervativ) sau să nu întrețineți raporturi sexuale până la începutul următoarei dumneavoastră menstruații.

ii. Femei înscrise în programe de tehnologie de reproducere asistată:

Dacă vi se administrează deja tratament cu un agonist GnRH (un medicament care stimulează activitatea unui hormon numit hormonul de eliberare a gonadotropinei (GnRH)), administrarea MENOPUR trebuie începută la aproximativ 2 săptămâni după inițierea terapiei cu agonistul GnRH. Dacă vi se administrează și tratament cu un antagonist GnRH, tratamentul cu MENOPUR trebuie început în ziua 2 sau 3 a ciclului menstrual (ziua 1 este prima zi a menstruației dumneavoastră).

MENOPUR trebuie administrat în fiecare zi timp de cel puțin 5 zile. Doza inițială de MENOPUR este de obicei 150 - 225 UI. Această doză poate fi crescută în funcție de răspunsul dumneavoastră la tratament până la maxim 450 UI pe zi. Doza nu poate fi crescută cu mai mult de 150 UI la fiecare ajustare. În mod normal, tratamentul nu poate continua mai mult de 20 de zile.

Dacă sunt prezenți suficienți foliculi ovarieni, vi se va administra o singură injecție cu un medicament numit gonadotropină corionică umană (hCG) în doză de maxim 10.000 UI pentru inducerea ovulației (eliberarea unui ovul).

Medicul dumneavoastră vă va monitoriza cu atenție evoluția timp de cel puțin 2 săptămâni după ce vi s-a administrat injecția cu hCG.



Medicul dumneavoastră va monitoriza efectul tratamentului cu MENOPUR. În funcție de evoluția dumneavoastră, medicul dumneavoastră poate decide să oprească tratamentul cu MENOPUR și să nu vă administreze injecția cu hCG. În acest caz, vi se va indica să utilizați o metodă contraceptivă tip barieră (de ex. prezervativ) sau să nu întrețineți raporturi sexuale până la începutul următoarei dumneavoastră menstruații.

INSTRUCȚIUNI DE UTILIZARE

În cazul în care clinica dumneavoastră v-a cerut să vă administrați singură injecțiile cu MENOPUR, va trebui să respectați orice instrucțiuni primite de la clinică.

Prima injecție cu MENOPUR trebuie administrată sub supravegherea unui medic sau a unei asistente medicale.

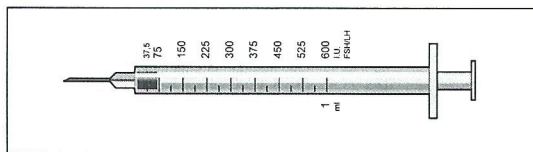
MENOPUR 600 UI:

MENOPUR se prezintă sub formă de pulbere într-un flacon, și trebuie dizolvat cu ajutorul unei seringi cu solvent înainte de injectare. Solventul pe care trebuie să îl folosiți pentru dizolvarea MENOPUR este inclus în ambalaj într-o seringă pre-umplută.

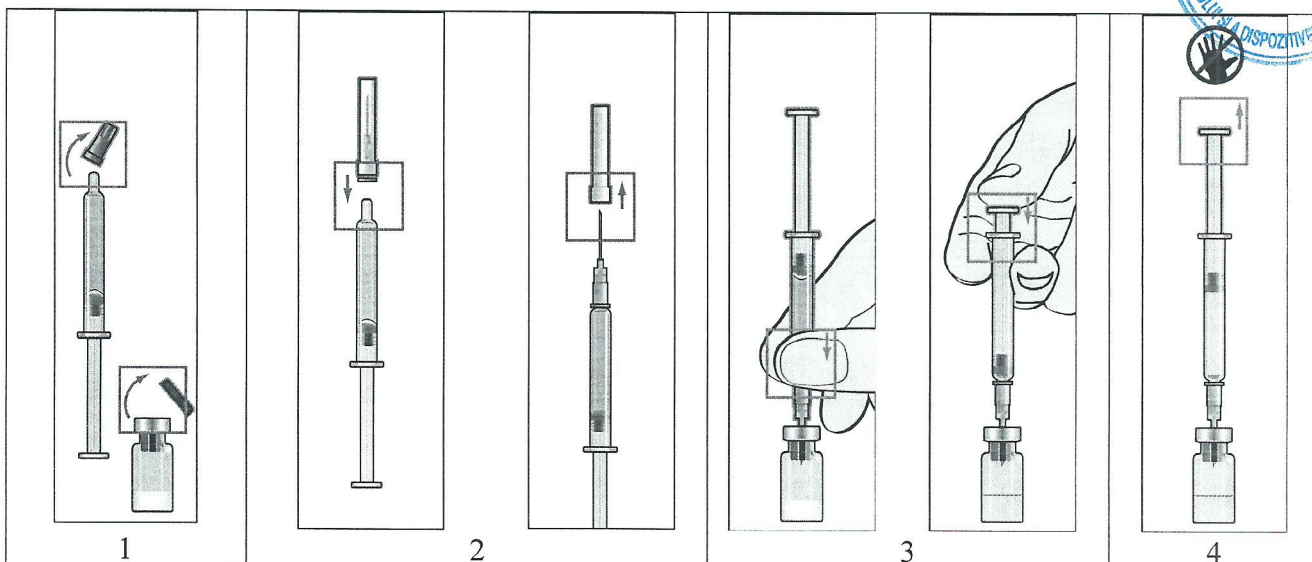
MENOPUR 600 UI trebuie dizolvat cu ajutorul unei seringi pre-umplute cu solvent înainte de utilizare.

După dizolvarea pulberii cu ajutorul solventului, **flaconul va conține medicament pentru mai multe zile de tratament**, și prin urmare este necesar să vă asigurați că extrageți din flacon doar cantitatea de medicament prescrisă de medicul dumneavoastră.

Medicul dumneavoastră v-a prescris o doză de MENOPUR exprimată în UI (unități). Pentru a obține doza corectă, trebuie să utilizați una din cele 9 seringi pentru administrare furnizate, gradate în UI (unități) FSH/LH.



Pentru aceasta:



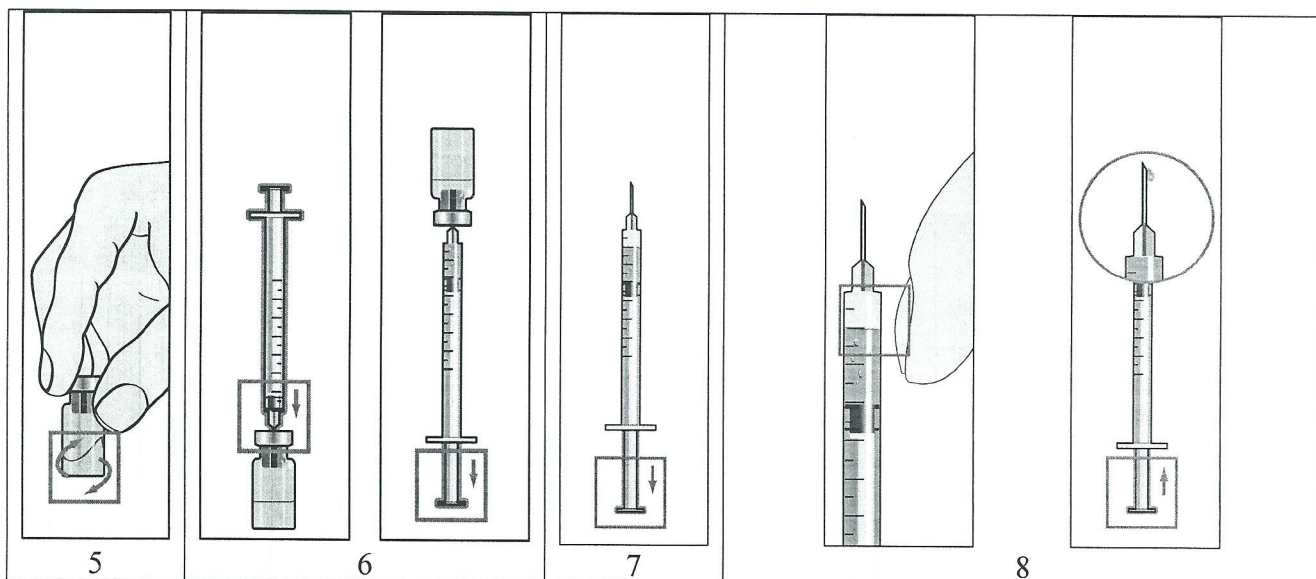
1. Îndepărtați capacul de protecție al flaconului cu pulbere și căpăcelul de cauciuc al seringii pre-umplute cu solvent (figura 1)

2. Atașați ferm acul (acul pentru reconstituire) la seringă pre-umplută cu solvent și îndepărtați capacul de protecție al acului (figura 2).

3. Introduceți acul vertical prin centrul capacului de cauciuc al flaconului cu pulbere și **injectați lent întregul** conținut de solvent pentru a evita crearea de bule (figura 3).

4. Atunci când este adăugat solventul, în flacon se creează o ușoară supra-presiune. Prin urmare, eliberați pistonul seringii, lăsându-l să se ridice singur timp de aproximativ 10 secunde. Astfel va fi îndepărtată presiunea excesivă din flacon (figura 4).

Îndepărtați seringă și acul pentru reconstituire.



5. Pulberea ar trebui să se dizolve rapid (în cel mult 2 minute), formând o soluție limpede. De obicei acest lucru se întâmplă după ce au fost adăugate doar câteva picături de solvent, este necesar să se adauge întreaga cantitate de solvent. Pentru a grăbi dizolvarea pulberii, rotiți flaconul cu soluție (figura 5). **Nu agitați flaconul**, acest lucru putând determina formarea de bule de aer.

Dacă soluția nu este limpede sau conține particule, nu trebuie utilizată.

Flaconul cu pulbere conține acum soluția dizolvată cu o seringă de solvent, și este pregătit pentru utilizare.

6. Luați seringă pentru administrare cu ac pre-fixat și introduceți acul vertical în centrul flaconului. Seringa pentru administrare conține deja un mic volum de aer, care trebuie injectat în flacon deasupra lichidului. Răsturnați flaconul cu susul în jos și extrageți doza prescrisă de MENOPUR în seringă de administrare pentru injectare (figura 6).

REȚINEȚI: deoarece acest flacon conține medicamentul necesar pentru mai multe zile de tratament, trebuie să vă asigurați că extrageți doar cantitatea care v-a fost prescrisă de către medicul dumneavoastră.

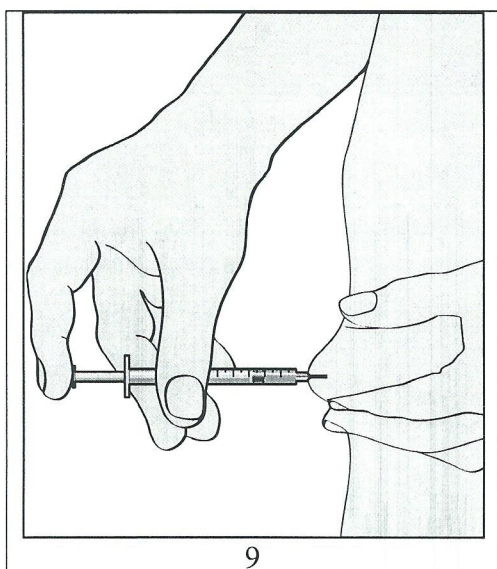
Dacă vi s-a prescris BRAVELLE în același timp cu MENOPUR, puteți amesteca cele două medicamente reconstituind MENOPUR și injectând doza prescrisă de MENOPUR în soluția de BRAVELLE reconstituită. Extrageți în seringă soluția combinată: puteți injecta apoi ambele medicamente o dată în loc să le injectați pe fiecare separat.

7. Îndepărtați seringă din flacon și extrageți un volum mic de aer în seringă (figura 7).

8. Ciocăniți ușor cu degetul seringă de administrare astfel încât toate bulele de aer să se adune în vârful (figura 8). Apăsați cu grijă pistonul pentru a elimina întreaga cantitate de aer, și apăsați până când se elimină o primă picătură de lichid din ac.

Medicul dumneavoastră sau asistenta medicală vă vor spune unde să faceți injecția (de exemplu, pe partea anterioară a coapsei, în abdomen, etc.).

Înainte de a efectua injecția, dezinfecțați locul ales pentru injectare.





9. Pentru a injecta, ciupiți pielea pentru a obține un pliu, și introduceți acul printr-o mișcare rapidă la un unghi de 90 de grade față de corp. Apăsați ușor pistonul seringii pentru a injecta soluția (figura 9), apoi retrageți seringă de administrare.

După ce ați îndepărtat seringă, apăsați pe locul injecției pentru a opri o eventuală sângerare. Masați ușor locul injecției pentru a ajuta la dispersarea soluției sub piele.

Nu aruncați materialele folosite în coșul de gunoi obișnuit; acestea trebuie eliminate în mod corespunzător.

10. Pentru următoarele injecții cu soluția de MENOPUR deja dizolvată, repetați pașii 6-9.

Dacă vă administrați mai mult MENOPUR decât ar trebui

Vă rugăm să spuneți asistentei medicale sau medicului.

Dacă uitați să vă administrați MENOPUR

Nu luați o doză dublă pentru a compensa doza uitată. Vă rugăm să spuneți asistentei medicale sau medicului.

4. Reacții adverse posibile

Ca toate medicamentele, MENOPUR poate provoca reacții adverse, cu toate că nu apar la toate persoanele.

Tratamentul pentru infertilitate cu hormoni cum este MENOPUR poate cauza **hiperactivitate la nivelul ovarelor, determinând apariția unei boli numite sindromul de hiperstimulare ovariană (OHSS)**, în special la femeile cu ovare polichistice. Prin simptome se numără: **durere în abdomen, umflarea abdomenului, greață, vărsături, diaree și creștere în greutate**. În cazurile cu OHSS în stadiu sever, au fost raportate rareori complicații precum **acumulare de lichid în abdomen, zona pelviană și/sau cavitatea toracică, dificultăți de respirație, reducerea urinării, formarea de cheaguri de sânge în vasele de sânge (tromboembolie) și răsucirea ovarelor (torsione ovariană)**. Dacă prezentați oricare dintre aceste simptome, luați imediat legătura cu medicul dumneavoastră, chiar dacă simptomele apar la câteva zile după administrarea ultimei injecții.

Reacții **alergice (de hipersensibilitate)** s-ar putea produce în timpul utilizării MENOPUR.

Simptomele acestor reacții ar putea include: **erupție cutanată, mâncărimi, umflături în gât și dificultăți de respirație**. Dacă prezentați oricare dintre aceste simptome, luați imediat legătura cu medicul dumneavoastră.

Următoarele reacții adverse frecvente afectează între 1 și 10 pacienți la fiecare 100 tratați:

- Durere abdominală
- Durere de cap
- Greață
- Umflarea abdomenului
- Durere în zona pelviană
- Hiperstimularea ovarelor determinând hiperactivitatea acestora (sindromul de hiperstimulare ovariană)



- Reacții locale la locul injectării (precum durere, înroșire, vânătăi, umflături și/sau mâncărime)

Următoarele reacții adverse mai puțin frecvente afectează între 1 și 10 pacienți la fiecare 1.000 tratați:

- Vărsături
- Disconfort la nivelul abdomenului
- Diaree
- Oboseală
- Amețeală
- Formarea unor saci cu lichid în ovare (chisturi ovariene)
- Senzație neplăcută la nivelul sânilor (inclusiv durere la nivelul sânilor, sensibilitate la nivelul sânilor, disconfort la nivelul sânilor, durere în zona mamelonului și tumefierea sânilor)
- Bufeuri

Următoarele reacții adverse rare afectează între 1 și 10 pacienți la fiecare 10000 tratați:

- Acnee
- Erupție cutanată

Pe lângă cele de mai sus, următoarele reacții adverse au fost observate după punerea pe piață a MENOPUR, frecvența acestor reacții adverse fiind necunoscută:

- Tulburări de vedere
- Febră
- Senzație de rău
- Reacții alergice
- Creștere în greutate
- Durere în mușchi și articulații (de exemplu, durere de spate, durere la nivelul gâtului și durere în brațe și picioare)
- Răsucirea ovarelor (torsione ovariană) apărută ca o complicație a activității crescute a ovarelor în urma hiperstimulării
- Mâncărimi
- Urticarie
- Cheaguri de sânge apărute ca o complicație a activității crescute a ovarelor în urma hiperstimulării

Raportarea reacțiilor adverse

Dacă manifestați orice reacții adverse, adresați-vă medicului dumneavoastră sau farmacistului. Acestea includ orice reacții adverse nemenționate în acest prospect. De asemenea, puteți raporta reacțiile adverse direct prin intermediul sistemului național de raportare, ale cărui detalii sunt publicate pe web-site-ul Agenției Naționale a Medicamentului și a Dispozitivelor Medicale din România <http://www.anm.ro/>. Raportând reacțiile adverse, puteți contribui la furnizarea de informații suplimentare privind siguranța acestui medicament.

5. Cum se păstrează MENOPUR

Nu lăsați acest medicament la vederea și îndemâna copiilor.

A se păstra la frigider (2°C – 8°C) înainte de reconstituire. A nu se congela.



După reconstituire, soluția poate fi păstrată timp de maxim 28 de zile la temperaturi sub 30°C.

Soluția reconstituită nu trebuie administrată în cazul în care conține particule sau nu este limpede.

Nu utilizați MENOPUR după data de expirare înscrisă pe cutie. Data de expirare se referă la ultima zi a lunii respective.

Nu aruncați niciun medicament pe calea apei sau a reziduurilor menajere. Întrebați farmacistul cum să aruncați medicamentele pe care nu le mai folosiți. Aceste măsuri vor ajuta la protejarea mediului.

6. Conținutul ambalajului și alte informații

Ce conține MENOPUR

MENOPUR 600 UI:

Substanța activă este menotropină înalt purificată (gonadotropină umană de menopauză, HMG) corespunzând unei activități a hormonului de stimulare foliculară FSH de 600 UI și unei activități a hormonului de luteinizare LH de 600 UI.

După reconstituire, 1 ml de soluție reconstituită conține 600 UI menotropină înalt purificată.

Celelalte componente ale pulberii sunt: lactoză monohidrat, Polisorbit 20, fosfat de sodiu dibazic heptahidrat (ca soluție tampon și pentru ajustarea pH-ului), acid fosforic (pentru ajustarea pH-ului).

Componentele solventului sunt: apă pentru preparate injectabile, metacrezol.

Cum arată MENOPUR și conținutul ambalajului

MENOPUR se prezintă ca pulbere și solvent pentru soluție injectabilă.

Produsul este furnizat într-un ambalaj conținând 1 flacon de pulbere, 1 seringă pre-umplută cu solvent pentru reconstituire, 1 ac pentru reconstituire și 9 seringi de unică folosință pentru administrare, gradate în unități FSH/LH, cu ace pre-fixate.

Deținătorul Autorizației de punere pe piață și fabricantul

Ferring GmbH,
Wittland 11, D-24109 Kiel, Germania

Acest prospect a fost revizuit în august 2019.